



## Bedienungsanleitung

alphatronics STREAM

## INHALT

1. Einleitung .....	2
1.1 Bestimmungsgemäßer Gebrauch.....	2
2. Sicherheitshinweise.....	2
3. Lieferumfang.....	3
4. Produkt im Detail .....	4
5. Erstinbetriebnahme .....	4
5.1 Anschluss der Antennen.....	5
5.1.1 Allgemeine Anschlusskizze am Router .....	5
5.1.2 Montage der Außenantenne .....	5
5.1.2 Montage des Routers im Fahrzeug.....	7
5.1.3 Anforderungen an den Montageplatz .....	7
5.1.4 Einlegen der SIM-Karten.....	8
5.1.5 Spannungsversorgung .....	8
6. Einrichtung des Routers.....	9
6.1. Erste Konfiguration.....	9
6.1.1 Öffnen des WEB-Interfaces.....	9
7. Homescreen & Interfaces .....	12
7.1 Homescreen .....	12
7.2 Funktionsebenen.....	13
7.2.1 Datennutzung.....	13
7.2.2 Geschwindigkeitscheck.....	14
7.2.3 Verfügbare Netzwerke.....	14
7.2.5 Konfiguration der SIM-Karte .....	15
7.2.6 LAN-Konfiguration.....	16
7.2.7 alphatronicsSafe.....	16
7.2.8 Einstellungen.....	17

7.3. Profi-Modus / Erweiterte Einstellungen .....	17
7.3.1 Aufbau und Funktionen.....	17
8. LED-Anzeigen.....	20
8.1 Power LED.....	20
8.2 LED-Ethernet-Ports.....	20
8.3 LED-Verbindungsstatus.....	20
8.4 LED-Signalstärke .....	21
9. Allgemeine Funktionen .....	21
9.1 Durchführen eines Software Updates .....	21
9.2 Zurücksetzen des Gerätes .....	21
10. Technische Daten.....	22
10.1 Bemaßung.....	22
10.2 Technische Daten im Überblick.....	24
11. Reinigung.....	24
12. Entsorgung.....	25

## **1. EINLEITUNG**

Herzlichen Glückwunsch und vielen Dank für den Kauf dieses Produktes, welches aus einer Zusammenarbeit von alphatronics, alpine und Teltonika stammt. Diese Bedienungsanleitung soll Ihnen bei dem Umgang und der Bedienung mit dem Produkt helfen.

Lesen Sie daher bitte die Gebrauchsanweisung sorgfältig durch. Bewahren Sie die Anleitung während der gesamten Lebensdauer des Produktes auf und geben Sie diese an nachfolgende Benutzer oder Besitzer weiter. Bitte prüfen Sie den Packungsinhalt auf Vollständigkeit und stellen Sie sicher, dass keine fehlerhaften oder beschädigten Teile enthalten sind.

### **1.1 BESTIMMUNGSGEMÄSSER GEBRAUCH**

Bei diesem Produkt handelt es sich um einen Router für den Empfang von LTE-Signalen. Das Produkt besitzt 2 SIM-Karten Slots. Hierbei kann durch den Benutzer, jeweils einer der beiden Slots über das WEB Interface aktiviert werden. Eine integrierte Auto APN Funktion erleichtert hierbei die automatische Einrichtung aller gängigen europaweit eingesetzten SIM-Karten, ohne eine zusätzliche manuelle Konfiguration durch den Benutzer. Des Weiteren ist es möglich, sich mit dem Produkt in andere umliegende WIFI-Netzwerke einzuwählen.

Dem Set liegen unterschiedliche Antennenvarianten bei (Hochleistungsaußenantenne sowie Stabantennen mit Magnetaußfuß für die Innenmontage). Dieses Produkt ist für den Betrieb über 12/24 V sowie unter Zuhilfenahme des mitgelieferten Netzteils auch 230 V ausgelegt.

## **2. SICHERHEITSHINWEISE**

Zu Ihrer eigenen Sicherheit und um unnötige Schäden von Ihrem Gerät abzuwenden, lesen und beachten Sie bitte die nachfolgenden Sicherheitshinweise:

- Dieses Produkt ist für den privaten, nicht gewerblichen Gebrauch vorgesehen.
- Sie allein sind dafür verantwortlich, wie Sie Ihr Gerät verwenden, und für alle Folgen seiner Verwendung. Die Verwendung des Gerätes unterliegt Sicherheitsmaßnahmen zum Schutz der Benutzer und ihrer Umgebung.
- Dieses Produkt gehört, wie alle elektrischen Produkte, nicht in Kinderhände!
- Dieses Produkt ist nicht dafür bestimmt, durch Personen (einschließlich Kinder) mit eingeschränkten physischen, sensorischen oder geistigen Fähigkeiten oder mangels Erfahrung und / oder mangels Wissens benutzt zu werden. Es sei denn, sie werden durch eine für Ihre Sicherheit zuständige Person beaufsichtigt oder erhalten von Ihnen Anweisungen, wie das Gerät zu verwenden ist.
- Das Produkt ist gemäß den Herstelleranweisungen zu installieren.
- Verwenden Sie nur zugelassenes Zubehör! Nehmen Sie das Produkt nicht mit inkompatiblen Produkten oder Zubehör in Betrieb.

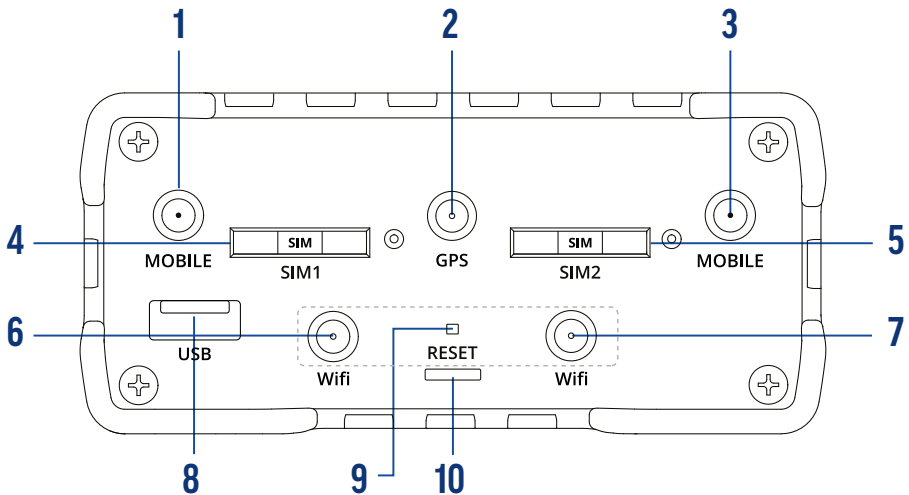
- Behandeln Sie das Produkt und sein Zubehör stets pfleglich und bewahren Sie es an einem sauberen und staubfreien Ort auf.
- Lackieren Sie das Produkt oder sein Zubehör nicht.
- Verwenden Sie das Produkt nicht in einer geschlossenen Umgebung oder an Orten mit schlechter Wärmeableitung. Betreiben Sie das Produkt des Weiteren nicht an Orten mit eingeschränkter Belüftung.
- Schützen Sie das Produkt vor Feuchtigkeit, Wasser, Regen, Schnee oder Sprühregen und verwenden Sie das Produkt nur in trockenen Umgebungen. Das Produkt besitzt die Schutzart IP30.
- Setzen Sie das Produkt niemals hohen Temperaturen oder extremer Kälte aus. Beachten Sie hierzu die unter den technischen Daten angegebene Betriebstemperatur.
- Setzen Sie das Produkt oder sein Zubehör nicht offenen Flammen aus.
- Lassen Sie das Produkt nicht absichtlich fallen und setzen Sie es keinen extremen Erschütterungen aus.
- Ordnen Sie Strom-, Antennen- und Ethernet-Kabel so an, dass niemand darauf treten oder andere Gegenstände darauf ablegen könnte.
- Zerlegen Sie das Produkt nicht in seine Einzelteile. Das Gerät enthält keine vom Benutzer zu wartenden Komponenten. Der unsachgemäße Zusammenbau kann zu elektrischen Schlägen oder Fehlfunktionen führen.
- Nehmen Sie keine Veränderungen an dem Produkt vor, hierdurch gehen jegliche Gewährleistungsansprüche verloren.
- Öffnen Sie niemals das Gerät! Jeder Reparaturversuch durch nicht qualifizierte Personen kann gefährlich sein und die Garantieansprüche erlöschen lassen!
- Betreiben Sie das Produkt nicht außerhalb der angegebenen Leistungsgrenzen.
- Stellen Sie sicher, dass Spannung und Nennstrom der Stromquelle den Anforderungen des Gerätes entsprechen. Schließen Sie das Gerät nicht an eine ungeeignete Stromquelle an.
- Wenn Ihr Gerät oder sein Zubehör in Wasser getaucht, durchstochen oder einem schweren Sturz ausgesetzt wurden, verwenden Sie es nicht, bis es von einem autorisierten Servicecenter überprüft wurde.
- Dieses Gerät arbeitet wie jedes drahtlose Gerät mit Funksignalen, die eine Verbindung nicht unter allen Bedingungen garantieren können. Daher dürfen Sie sich für die Notfallkommunikation niemals ausschließlich auf ein drahtloses Gerät verlassen oder das Gerät anderweitig in Situationen verwenden, in denen die Unterbrechung der Datenkonnektivität zu Tod, Körperverletzung, Sachschäden, Datenverlust oder anderen Verlusten führen könnte.

Aus Zulassungs- sowie Sicherheitsgründen (CE) dürfen Sie das Produkt nicht umbauen und / oder verändern. Falls Sie das Produkt für andere Zwecke verwenden, als zuvor beschrieben, kann das Produkt beschädigt werden. Außerdem kann eine unsachgemäße Verwendung Gefahren wie Kurzschluss, Brand, Stromschlag etc. hervorrufen.

## 3. LIEFERUMFANG

- LTE / WIFI Router
- 12V-Anschlusskabel mit Zigarettenanzünder
- 230V Netzteil
- Außenantenne im schwarzen ABS Gehäuse
- 4x Stabantenne mit Magnetfuß für die Innenmontage (2x LTE + 2x WIFI)
- GPS-Antenne mit 3M Klebepad
- 1,5 m LAN-Kabel
- 2x SIM-Karten Adapter + SIM-Nadel
- Zusätzliche Montagestecker
- Bedienungsanleitung + WIFI-Pass

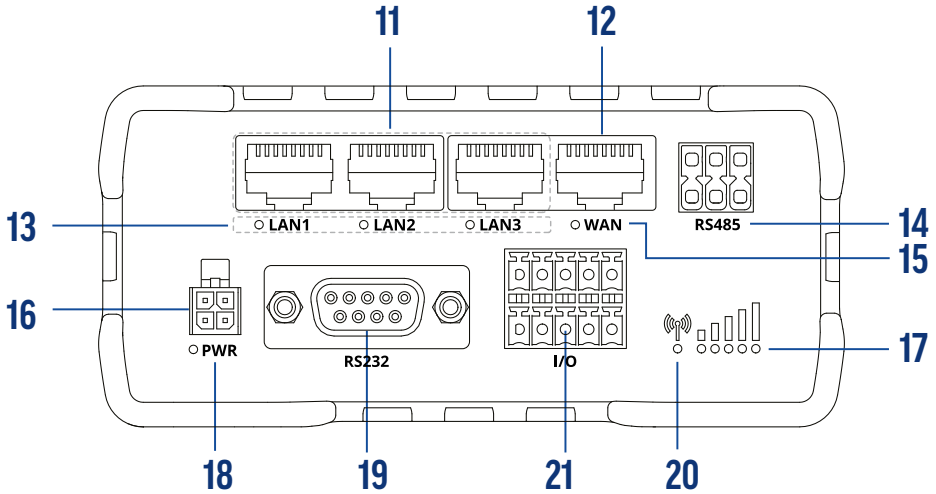
## 4. PRODUKT IM DETAIL



- |                                       |  |
|---------------------------------------|--|
| <b>1</b> Anschluss LTE-Antenne (AUX)  | <b>6</b> Anschluss WIFI-Antenne (INTERN)         |
| <b>2</b> Anschluss GPS-Antenne        | <b>7</b> Anschluss WIFI-Antenne (MAIN)           |
| <b>3</b> Anschluss LTE-Antenne (MAIN) | <b>8</b> USB-Buchse                              |
| <b>4</b> SIM-Karten Slot 1            | <b>9</b> RESET-Knopf (Zugriff nur mit SIM-Nadel) |
| <b>5</b> SIM-Karten Slot 2            | <b>10</b> Halterung für die SIM-Nadel            |



**Information:** Bei den Anschlüssen **1, 2** und **3** handelt es sich um einen SMA-Anschluss, bei den Anschlüssen **6** und **7** um einen RP-SMA-Anschluss.



- |   |  |
|---|--|
| <b>11</b> 3x LAN-Anschlüsse               | <b>17</b> Status-LED (Stromversorgung)             |
| <b>12</b> 1x WAN-Anschluss                | <b>18</b> Schnittstelle (RS232)                    |
| <b>13</b> Status-LED (LAN-Anschlüsse)     | <b>19</b> Zusätzliche Anschlüsse (Eingang/Ausgang) |
| <b>14</b> Schnittstelle (RS485)           | <b>20</b> Status-LED Mobilfunk                     |
| <b>15</b> Anschluss Stromversorgung (PWR) | <b>21</b> Status-LED Signalstärke                  |
| <b>16</b> Status LED (WAN-Anschluss)      |  |

## 5. ERSTINBETRIEBNAHME



### Wichtiger Hinweis!

Prüfen Sie vorab, mit welcher der beiliegenden Antennen das Produkt im Fahrzeug angeschlossen werden soll. Grundsätzlich raten wir hierbei zur Verwendung der Außenantenne, da diese gerade bei stärker verbauten (und dadurch höher abgeschirmten) Fahrzeugen ein besseres Empfangsergebnis erzielt.

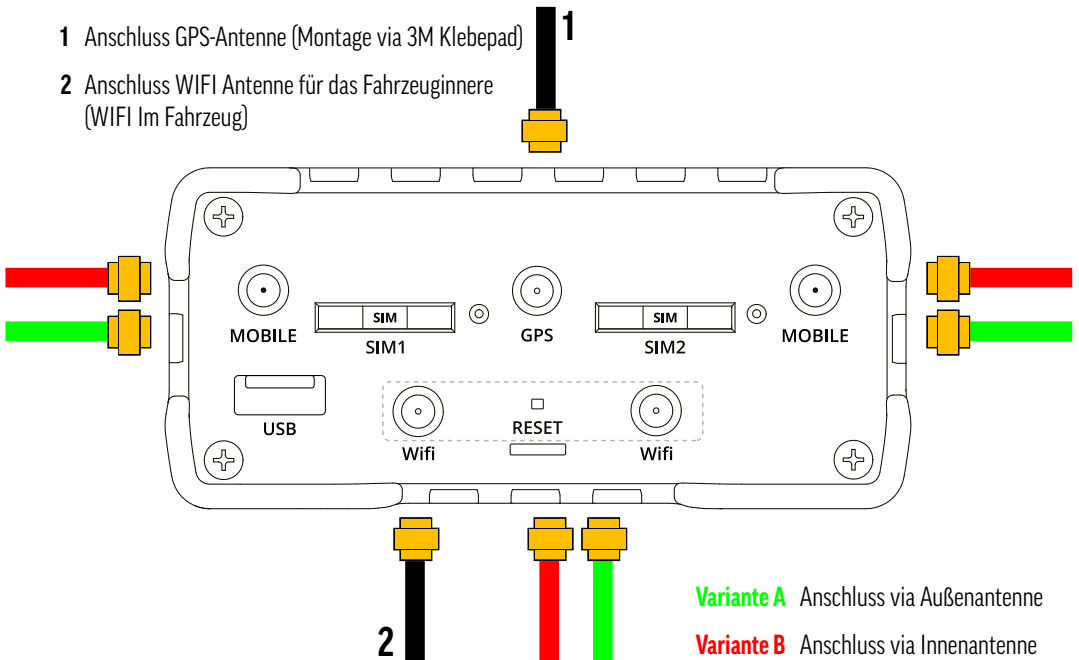
### 5.1 ANSCHLUSS DER ANTENNEN

Um unseren Kunden eine maximale Flexibilität zu bieten, liegen dem Lieferumfang mehrere Antennenausführungen bei. Hierdurch kann individuell nach Wunsch oder den Fahrzeuggegebenheiten gewählt werden, ob eine Innen- oder eine Außenantenne benötigt wird.

Unabhängig von der Montageart sollte zwingend die zusätzliche GPS sowie WIFI-Antenne für das Fahrzeuginnere montiert werden. Nur hierdurch kann eine reibungslose Funktion des Produktes gewährleistet werden.

#### 5.1.1 ALLGEMEINE ANSCHLUSSSKIZZE AM ROUTER

- 1 Anschluss GPS-Antenne (Montage via 3M Klebepad)
- 2 Anschluss WIFI Antenne für das Fahrzeuginnere (WIFI Im Fahrzeug)





## 5.1.2 MONTAGE DER AUSSENANTENNE



### Wichtiger Hinweis!

Überlassen Sie die Montage der Außenantenne (bei nicht ausreichendem Fachwissen) unbedingt einem Fachbetrieb, da sonst durch die jeweilige Montagestelle Wasser ins Fahrzeuginnere eindringen könnte! Hierfür übernimmt die alphatronics GmbH keine Gewährleistung!



### Wichtiger Hinweis! Abstand zwischen Router und Antenne

Achten Sie bei der Montage der Außenantenne auf den Abstand zum Router. Das vorkonfigurierte Anschlusskabel der Antenne besitzt eine maximale Länge von 3,0 m. Montieren Sie den Router daher nur in diesem Radius.

### Gehen Sie für die Montage wie folgt vor:

1. Lösen / demontieren Sie die Mutter sowie die beiden angebrachten Scheiben an der Antenne.
2. Definieren Sie einen geeigneten Montageort auf dem Dach des Fahrzeuges und säubern Sie diesen gründlich.
3. Bohren Sie nun ein Loch mit dem  $\emptyset$  von 12 mm. **Wichtig!** Achten Sie hierbei besonders darauf, dass sich keine Ausbauten unterhalb des Daches befinden, die beschädigt werden könnten.
4. Säubern und entfetten Sie jetzt erneut den Montageort und entgraten Sie ggf. entstandene Bohrränder.
5. Führen Sie die 3 Kabelstränge der Antenne vorsichtig durch die Öffnung ins Fahrzeuginnere. Hierbei raten wir dazu, diese einzeln nacheinander vorsichtig durch die Öffnung zu führen.



**Empfehlung zur Dichtigkeit:** Um die Dichtigkeit 100 % sicherzustellen, raten wir zur Verwendung von z.B. Sikaflex® 292 oder einem gleichwertigen PU-Strukturkleber. Tragen Sie hier entsprechend der Abbildung (blau markierter Bereich) eine entsprechende Klebeschicht auf und drücken Sie die Antenne anschließend vorsichtig an.



6. Sichern Sie jetzt die Antenne von unten wieder mit den entsprechenden Scheiben und der Mutter. (Reihenfolge hierbei: rote Dichtscheibe -> silberne Zahnscheibe -> Montagemutter) und ziehen Sie die Mutter anschließend handfest an.
7. Achten Sie hierbei speziell in Verbindung mit dem Kleber und dem Festziehen der Antenne darauf, ob weiterer Kleber oder Silikon austritt und entfernen Sie diesen sofort, bevor er fest wird.
8. Jetzt können die Kabel entsprechend der Markierung (am Kabel - oberhalb der Stecker) am Router angeschlossen werden.

9. Für eine optimale Funktion des Routers müssen hier zusätzlich die Antennen für GPS sowie WIFI (innerhalb des Fahrzeuges) angeschlossen werden (siehe Anschlusskizze unter Punkt 5.1.1).

## Montagepositionen:

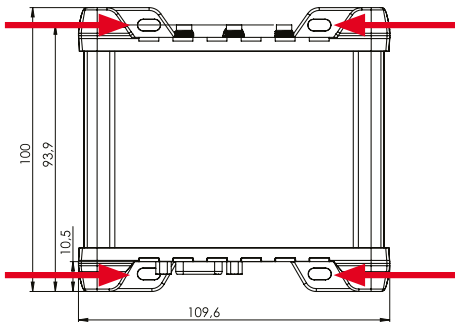
### GPS-Antenne

Montieren Sie die GPS-Antenne am besten an einer Stelle im Fahrzeug, wo diese ein gutes Signal von außen empfangen kann. Etwaige Technikschränke eignen sich hier nicht, da diese das Signal zu sehr abschirmen.

### WIFI-Antenne (für die Verteilung des WIFI Netzwerkes im Fahrzeug)

Hierbei raten wir die Antenne so zu positionieren, dass diese das Fahrzeuginnere vollständig mit einem WIFI Signal abdeckt. Diese Antenne sollte zuletzt montiert werden.

## 5.1.2 Montage des Routers im Fahrzeug



Der Router besitzt 4 seitlich am Gehäuse angebrachte Montagelöcher, über welche das Produkt sicher in einem Technikschränk oder einer geeigneten Fahrzeugwand montiert werden kann. Achten Sie hierbei auf die Anforderungen an den Montageplatz unter 5.1.3.

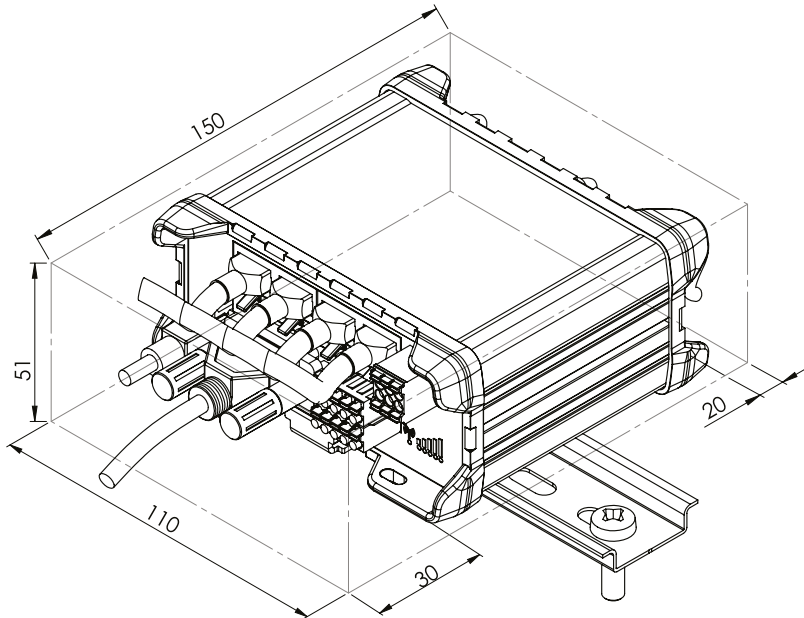
## 5.1.3 Anforderungen an den Montageplatz



### Wichtige Sicherheitshinweise zur Wahl des Montageorts!

- Positionieren Sie das Produkt nicht in der direkten Nähe von Klimaanlage oder Hitzequellen wie Heizkörpern, Heizrippen, Öfen oder anderen Wärme erzeugenden Geräten (einschließlich Verstärkern). Beachten Sie hierzu die zur Betriebs- & Umgebungstemperatur aufgeführten Angaben.
- Achten Sie beim Montageort auf eine ausreichende Belüftung des Gerätes und verbauen Sie dies nicht in komplett geschlossenen Schränken oder Kisten, um eine Überhitzung durch eine mangelnde Hitzeabfuhr zu vermeiden.

- Von einer Inbetriebnahme des Produktes in einer sehr staubigen Umgebung ist abzusehen. Staubpartikel und andere Fremdkörper können andernfalls zu Schäden am Produkt führen.
- Schützen Sie das Stromkabel vor Tritten oder starken Biegeradien, speziell an den Steckern, an Mehrfachsteckdosen und an dem Punkt, an dem das Kabel am Gerät angeschlossen wird.
- Bei der Verwendung mit einem 230 V Netzteil stellen Sie sicher, dass sich die Steckdose in der Nähe des Gerätes befindet und dass diese leicht zugänglich ist.
- Der Betrieb außerhalb des zulässigen Bereichs kann die Lebensdauer des Gerätes erheblich verkürzen.

**Platzbedarf:**



## Profitipp - Übertragen der Daten auf den WIFI-Pass:

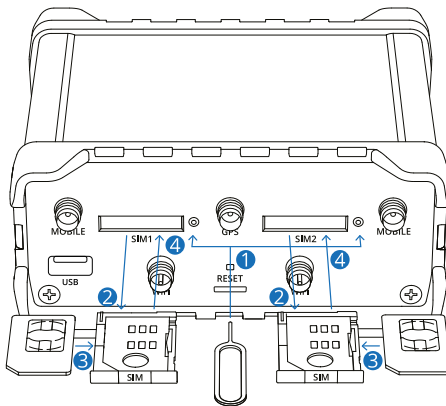
Die WIFI SSID sowie das WIFI Passwort für die Erstinstallation befinden sich der Rückseite des Gerätes. Da der Router im Fahrzeug montiert / verschraubt wird, raten wir dazu, vor der Befestigung des Routers die entsprechenden Daten auf den WIFI-Pass zu übertragen oder abzufotografieren.



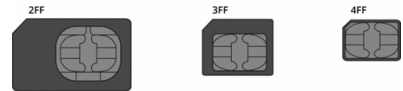
## Information - Erwärmung des Produktes:

Eine gewisse Erwärmung des Produktes während des Gebrauchs (gerade über längere Zeit) ist normal.

### 5.1.4 Einlegen der SIM-Karten



### Information SIM-Kartengröße (Übersicht):



2FF = Mini-SIM  
3FF = Micro-SIM  
4FF = Nano-SIM

1. Drücken Sie mit der SIM-Nadel auf den Knopf des SIM-Halters (rechts neben dem SIM-Schacht).
2. Ziehen Sie den SIM-Halter vorsichtig mit den Fingern heraus.
3. Legen Sie nun Ihre SIM-Karte mit den Kontakten nach oben in den SIM-Halter entsprechend ein. Verwenden Sie hierzu ggf. die beiliegenden SIM-Karten Adapter. Das Produkt ist mit Karten im Mini-SIM Format (2FF) kompatibel.
4. Stecken Sie den SIM-Halter wieder vorsichtig in den Router zurück. Achten Sie hierbei darauf, dass sich nichts im Slot verklemmt und wenden Sie hierbei keine Gewalt an.

### 5.1.5 Spannungsversorgung

Dieses Produkt ist sowohl für den mobilen Einsatz im Fahrzeug (12V) oder LKW (24V) als auch für den Betrieb zu Hause über ein 230 V Netzteil ausgelegt. Schließen Sie das Produkt ausschließlich mit dem beiliegenden Zubehör an. Die genauen Spezifikationen hierzu können Sie den technischen Daten unter 10.2 entnehmen.

## 6. EINRICHTUNG DES ROUTERS

### 6.1. Erste Konfiguration

Nachdem das Produkt gemäß dem Kapitel 5 angeschlossen wurde, können Sie mit der Ersteinrichtung und Inbetriebnahme des Gerätes starten.

Bei einer aktiven Stromversorgung startet das Gerät automatisch und initialisiert sich. Dies wird durch die grüne Power LED unterhalb der Stromversorgung angezeigt.

#### 6.1.1 Öffnen des WEB-Interfaces



**Empfehlung:** Wir empfehlen aufgrund der leichteren Eingabe, die Einrichtung des Routers über das Smartphone, ein Tablet oder den Laptop vorzunehmen. Im Nachfolgenden wird hierbei die Einrichtung am Beispiel eines Smartphones geschildert.

1. Verbinden Sie nun ihr Smartphone mit dem Router, wählen hierzu in den WIFI Einstellungen des Endgerätes die entsprechende Netzwerk-SSID aus (Netzwerkname - beginnt immer mit RUTxxx\_xxxx).

Die jeweiligen Daten (SSID & Passwort) stehen auf der Rückseite des Routers. Diese wurden im Idealfall wie im Profitipp unter 5.1.3 beschrieben auf den entsprechenden WIFI-Pass übertragen oder abfotografiert.

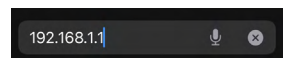


**Information:** Jeder alphantronics Stream Router besitzt im Auslieferungszustand eine individuell generierte SSID sowie ein individuell generiertes Passwort. Dies soll den Schutz des Produktes sowie des Netzwerkes vor Missbrauch sicherstellen.

2. Warten Sie, bis sich das Smartphone erfolgreich mit dem Router gekoppelt hat.

Da noch keine Konfiguration des Routers vorgenommen wurde, kann es sein, dass das Smartphone „Geringe Sicherheit“ oder „Keine Netzwerkverbindung“ anzeigt. Diese Meldung können Sie erst einmal ignorieren. Achten Sie hierbei darauf, dass das Smartphone nicht automatisch auf ein anderes Netzwerk wechselt.

3. Öffnen Sie nun den Browser ihres Smartphones (z.B. Safari oder Google Chrome) und geben Sie hier nun in die Suchleiste **192.168.1.1** ein. Bestätigen Sie die Auswahl mit Enter.



Alternativ hierzu können Sie auch den QR auf der Frontseite des Routers scannen. Hierdurch öffnet ihr Smartphone automatisch die entsprechende Browserseite.

Nun erscheint folgende Anmeldemaske auf dem Bildschirm:

AA 192.168.1.1

alphatronics X //ALPINE

## Einloggen

Benutzer

Passwort

Einloggen

Entwickelt von  
**SOLVESALL**

4. Geben Sie hier nun folgende Daten ein:

Benutzer

Passwort

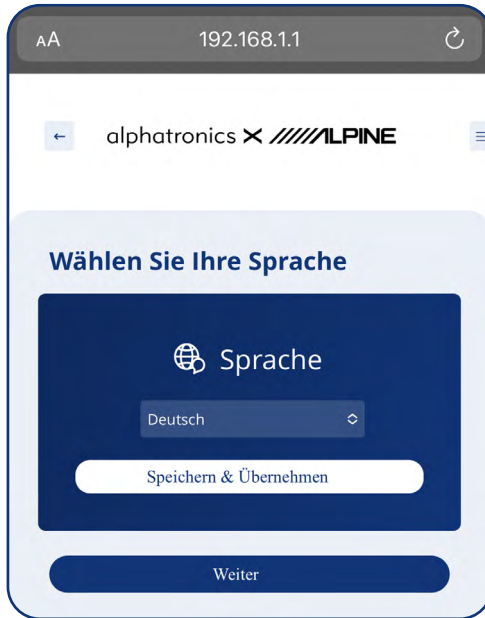
Einloggen



### Information – Default Passwort

Die benötigten Daten stehen auch auf der Frontseite des Routers (weißer Kasten rechts unten). Diese Daten werden **nur für die Ersteinrichtung** benötigt, das Passwort muss im nächsten Schritt aus Sicherheitsgründen durch ein neues ersetzt werden.

## 5. Auswahl der Sprache



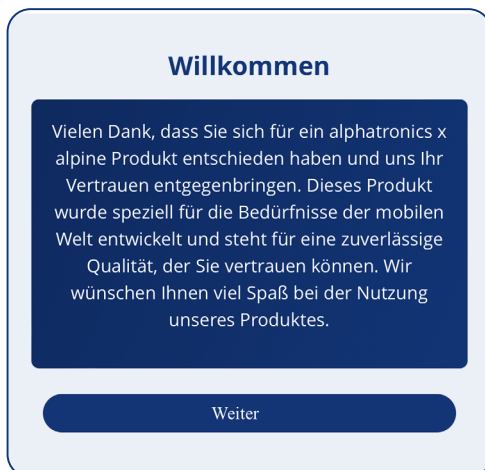
Wählen Sie hier die gewünschte Landessprache aus.

Am Anfang stehen Ihnen folgende Sprachen zur Verfügung: Deutsch, Englisch, Französisch

Mit späteren Softwareupdates werden wir diese systematisch erweitern.

Bestätigen Sie die Sprachauswahl mit dem Button „Speichern & Übernehmen“. Hierbei wird das entsprechende Sprachpaket im Hintergrund entpackt und installiert. Sobald dies abgeschlossen ist, können Sie über den Button „Weiter“ den nächsten Konfigurationsschritt auswählen.

## 6. Willkommen



## 7. Bestätigung des Endbenutzerlizenzvertrags



Lesen Sie den Endbenutzerlizenzvertrag vollständig durch. Am Ende des Textes befindet sich ein Button mit „akzeptieren“. Durch Drücken dieses stimmen Sie dem EULA (Endbenutzerlizenzvertrag) zu. Ohne eine entsprechende Zustimmung kann das Produkt nicht betrieben werden.



## 8. Vergabe eines neuen Passworts

Um eine maximale Sicherheit für Sie sowie ihr Netzwerk gewährleisten zu können, muss bei der Erstinstallation das Passwort **zwingend** durch ein neues ersetzt werden.

### Vorgaben für das neue Passwort:

- mindestens 8-stellig
- Großbuchstabe sowie Kleinbuchstabe muss enthalten sein
- Es muss mindestens eine Zahl beinhalten

### Hinweis!

Durch das WEB-Interface können hier auch Passwortvorschläge von Apple oder Android ausgewählt werden. Zusätzlich lässt sich hierbei das neue Passwort auch entsprechend im Schlüsselbund des Gerätes abspeichern.

## 9. Die Erstinstallation ist nun erfolgreich abgeschlossen.

## 7. HOMESCREEN & INTERFACES

Bei der gemeinsamen Entwicklung zwischen alphatronics und alpine war uns stets wichtig, das Interface für alle Benutzergruppen einfach, intuitiv sowie verständlich zu gestalten. Hierbei war der Ansporn, eine ideale Balance zwischen einem einfach zu bedienenden Interface und dennoch allen Funktionen zu schaffen.

### 7.1 Homescreen

Der Homescreen ist hierbei der zentrale Mittelpunkt des Interfaces. Hier können alle wichtigen Informationen direkt eingesehen oder ausgewählt werden.

**Zurückaste** um entsprechende Untermenüs wieder zu verlassen.

**Aktivierung / Deaktivierung der SIM-Karte**  
**Wichtig:** Es kann immer nur eine SIM-Karten benutzt werden.

**Externes WIFI Netzwerk:** Anzeige ob der Router mit einem externen Netzwerk verbunden ist.

Auswahl der **wichtigen Einstellungen und Funktionen**



Öffnen der Extramaske für **zusätzliche Funktionen von Teltonika** (Profi-Modus)

**Load Balancing:** Wenn diese Funktion aktiviert ist, schaltet der Router bei einer schlechten WIFI-Verbindung automatisch das mobile Netz hinzu um bezieht aus beiden Empfangsquellen Datenpakete.

**Hinweis!** Dies kann zu einer höheren Belastung des Datenlimits führen!

## 7.2 Funktionsebenen

### 7.2.1 Datennutzung

The screenshot shows a mobile web interface for setting a new password. At the top, there is a browser address bar displaying '192.168.1.1'. Below it, the page header includes the 'alphatronics' logo and the 'ALPINE' logo. The main heading is 'Neues Passwort setzen'. The form consists of two input fields for passwords, each with a masked character display and an eye icon to toggle visibility. A 'Weiter' button is positioned at the bottom of the form.

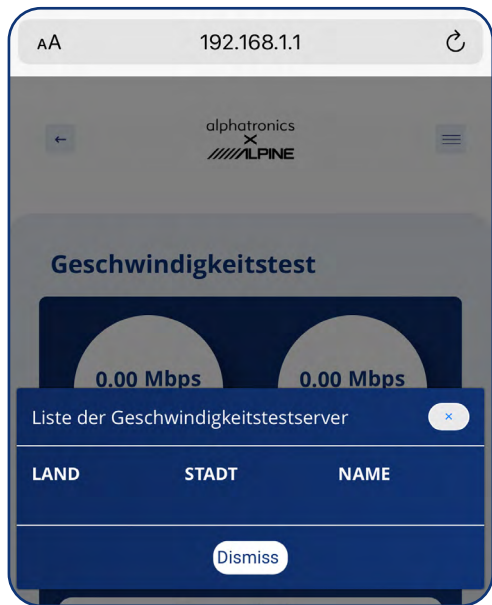
In dieser Ebene kann der Datenverbrauch der jeweiligen SIM-Karte ermittelt und angezeigt werden.

Hierbei gibt es die Möglichkeit sich diesen individuell oder gesamt über beide SIM-Karten zusammen anzeigen zu lassen.

Zusätzlich besteht die Möglichkeit, ein Datenlimit für die entsprechende SIM-Karte zu hinterlegen.

Sobald dies erreicht ist, lässt der Router keinen weiteren Datenabruf zu. Dies ist gerade bei Prepaidkarten oder der Verwendung des Produktes im Ausland eine hilfreiche Funktion, um zusätzliche Kosten zu vermeiden.

## 7.2.2 Geschwindigkeitscheck



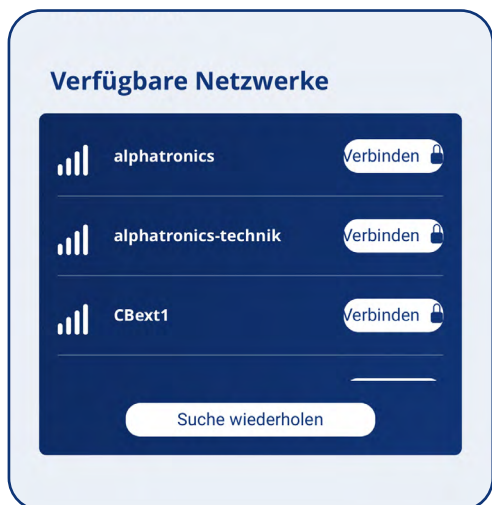
Manchmal kann es vorkommen, dass die Geschwindigkeit nicht ausreicht und entsprechende Daten langsam oder gar nicht abgerufen werden. Je nach Standort kann es hierbei hilfreich sein, einen Geschwindigkeitstest durchzuführen.

Wählen Sie hierfür den gewünschten Server oder Serverstandort aus und führen Sie einen entsprechenden Test durch.

### Hinweis!

Für den Geschwindigkeitstest werden Daten über die SIM-Karte abgerufen. Dies führt zu einem entsprechend höheren Datenverbrauch, daher sollte dieser nur durchgeführt werden, wenn genügend Datenvolumen zur Verfügung steht.

## 7.2.3 Verfügbare Netzwerke



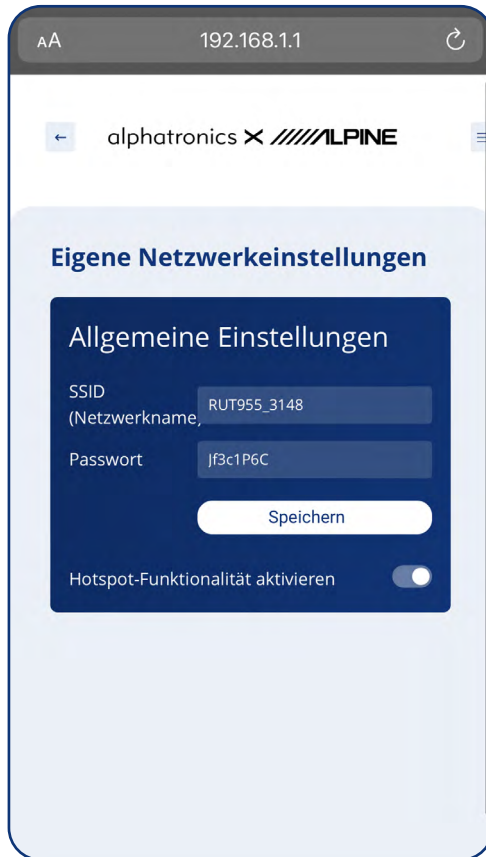
Über diese Funktionsebene können Sie den Router mit vorhandenem WIFI Netzwerken in der Umgebung verbinden.

Dies ist gerade auf Stellplätzen oder in öffentlichen WIFI Netzwerken eine nützliche Funktion, um den Datenverbrauch über die SIM-Karte zu verringern.

Wählen Sie hierzu das gewünschte Netzwerk entsprechend über den Button „Verbinden“ aus.

Falls das Netzwerk in der Suche nicht erschienen ist, können Sie über „Suche wiederholen“ den Netzwerkscan erneut durchführen.

## 7.2.4 Eigene Netzwerkeinstellungen



In dieser Ebene können die Informationen zum eigenen Netzwerk eingesehen werden.

Hier kann der Netzwerkname (Anzeigename Ihres Netzwerkes) sowie was dazugehörige Passwort geändert werden.

Auch hier raten wir bei Änderung der entsprechenden Daten dies auf den WIFI-Pass zu übertragen. Dies ist gerade in Situationen, wo neue Benutzer oder Geräte im WIFI angemeldet werden sollen ein hilfreiches Tool.

## 7.2.5 Konfiguration der SIM-Karte



Hier können die wichtigsten Informationen zu den SIM-Karten eingesehen werden. Zudem kann hier der SIM-PIN der entsprechenden Karte hinterlegt werden.

Dies ist vor allem dann wichtig, wenn die Karte einen aktiven SIM-Schutz besitzt. Da sonst das Gerät nicht auf die Datenschnittstelle bzw. SIM-Karte zugreifen kann.

Zusätzlich wird hier auch der Operator sowie die Verbindungsart und die aktuelle Signalstärke angezeigt.

### Was ist Auto APN?

APN ist die Kurzform für Access Point Name und bedeutet übersetzt so viel wie Zugangspunktname. Damit Sie unterwegs von Ihrem Gerät aus im Internet surfen können, werden die richtigen APN-Einstellungen benötigt. Diese sind für gängigsten Provider bereits hinterlegt und erleichtern somit die Einrichtung des Geräts.

## 7.2.6 LAN-Konfiguration

IP Adresse	192.168.1.1	
Netzmaske	255.255.255.0	
DHCP-Konfiguration	<input type="checkbox"/>	
Start	100	
Limit	150	
Lease time	12	Stunden ↕
Start IP Adresse	192.168.1.100	
End-IP-Adresse	192.168.1.249	


**Speichern**

In dieser Ebene können die wichtigsten LAN-Konfigurationen eingesehen werden.

## 7.2.7 alpatronics Safe

**alpatronicsSafe**

Bitte achten Sie darauf, dass die vorgenommenen Einstellungen sich nicht mit anderen Einstellungen z.B. des VPNs oder anderer Dienste blockiert.

 Erstellen Sie eine Blacklist mit Websites, die nicht über die Routerverbindung geöffnet werden sollen

Hostname

**Add hostname**

Dieser Abschnitt enthält noch keine Werte

Sicherheit ist gerade in Bezug mit dem Internet ein wichtiger Punkt. Hierbei wollen auch wir unseren Beitrag für einen sicheren Umgang mit dem Internet leisten.

alpatronics Safe ist eine einfache und dennoch effektive Möglichkeit, bestimmte Webseiten und deren Zugriff zu sperren.

Aktivieren Sie die Funktion über den Schieberegler. Sobald dies erfolgt ist, können alle hier hinterlegten Webseiten über kein Gerät mehr (im WIFI-Netzwerk - welche mit dem alpatronics Stream verbunden sind) auf diese zugreifen.

Dies ist gerade bei Kindern eine hilfreiche Funktion, um das Surfen im Internet sicherer zu gestalten.

## 7.2.8 Einstellungen



In dieser Ebene können die wichtigsten Einstellungen des Gerätes vorgenommen werden.

### Sprache

Ändern der aktuell ausgewählten Sprache auf eine andere.

### Firmware-Informationen

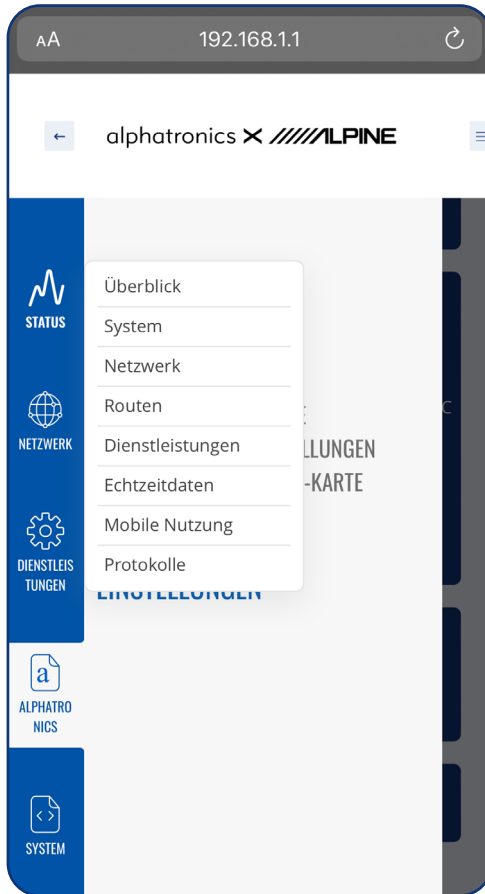
Hier können Sie den aktuellen Firmwarestand der Software sowie dessen Datum einsehen.

### Firmware Updates

Über diesen Menüpunkt können neue, von uns zur Verfügung gestellte Updates in das Produkt eingespielt werden. Hier war uns besonders wichtig, dass dies sowohl über das Smartphone, Tablet als auch den Laptop möglich ist.



### 7.3. Profi-Modus / Erweiterte Einstellungen



Über die drei Striche oben rechts neben dem Logo können die erweiterten Einstellungen des Gerätes geöffnet werden (Profi-Modus).

Grundsätzlich haben wir bei der Entwicklung der Oberfläche versucht 90 % der Funktionen über unser Interface anzusteuern.

Je nach Anwendungsfall kann es jedoch vorkommen, dass zusätzliche Funktionen benötigt werden.

Hierzu haben wir die Oberfläche von Teltonika zusätzlich in unseren Router integriert. Sobald Sie die 3 Stiche anwählen, erscheint folgende Anzeige.

## 7.3.1 Aufbau und Funktionen

Da es sich bei der Oberfläche um die originale Variante von Teltonika handelt, haben wir alle Kapitel entsprechend zum Teltonika WIKI verlinkt.

Um diese direkt öffnen zu können, raten wir dazu, die Bedienungsanleitung zusätzlich als digitale Variante von unserer Homepage im Supportbereich downloaden.

*Alternativ hierzu können Sie auch den QR-Code mit ihrem Smartphone scannen. -> Dieser ist zur Teltonika Übersichtsseite verlinkt.*



Teltonika besitzt hierzu ein hervorragendes sowie ausführlich gepflegtes WIKI, in welchem alle Parameter und Funktionen ausführlich erklärt werden. Das WIKI wird in mehreren Sprachen gepflegt und regelmäßig aktualisiert.

### STATUS:

[Überblick](#)

[Routen](#)

[Mobile Nutzung](#)

[System](#)

[Dienstleistungen](#)

[Protokolle](#)

[Netzwerk](#)

[Echtzeitdaten](#)

### NETZWERK:

[Handy, Mobiltelefon](#)

[Kabellos](#)

[Routing](#)

[Schnittstellen](#)

[Ausfallsicherung](#)

[DNS](#)

[WAN](#)

[Firewall](#)

[LAN](#)

[VLAN](#)

### SYSTEM:

[Verwaltung](#)

[Sicherung](#)

[Profile](#)

[Systembenutzer](#)

[CLI](#)

[Neustart](#)

[Setup-Assistent](#)

[Benutzerdefinierte Skripte](#)

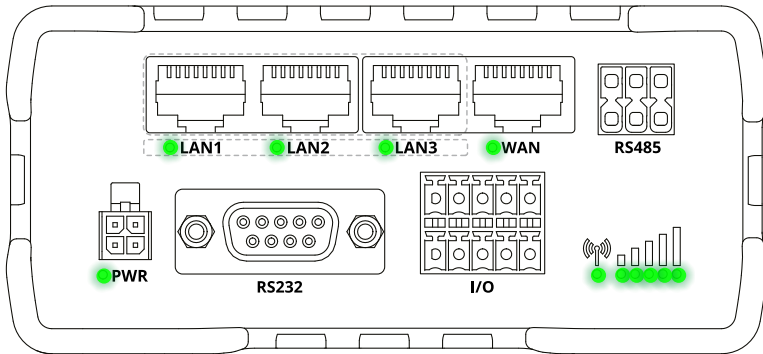
[Firmware](#)

[Geschwindigkeitstest](#)

**DIENSTLEISTUNGEN:**[Paket-Manager](#)[Cloud-Lösungen](#)[VPN](#)[Mobile Versorgungsunternehmen](#)[Automatischer Neustart](#)[RS232](#)[RS485](#)[Modbus](#)[DNP3](#)[Input-Output](#)[Geographisches Positionierungs-  
system](#)[Daten zum Server](#)[Ereignisberichterstattung](#)[Verkehrsprotokollierung](#)[USB-Tools](#)[Hotspot](#)[Hotspot 2.0](#)[Webfilter](#)[Dynamisches DNS](#)[Verkehrsformung](#)[MQTT](#)[SNMP](#)[TR-069](#)[NTP](#)[UPNP](#)[Wake on LAN](#)[VRRP](#)[SSHFS](#)

## 8. LED-ANZEIGEN

Für eine optische Überprüfung der Funktion oder bei Problemen, besitzt das Produkt mehrere LEDs, welche den jeweiligen Status der Funktion anzeigen.



### 8.1 Power LED

Die POWER-LED (kurz PWR) befindet sich in der unteren linken Ecke.

#### LED eingeschaltet:

Der Router ist eingeschaltet und betriebsbereit

#### LED ausgeschaltet:

Der Router ist nicht eingeschaltet oder wird nicht mit Strom versorgt

### 8.2 LED-Ethernet-Ports

Hier befindet sich jeweils eine LED direkt unter dem dazugehörigen Ethernet-Port.

#### LED eingeschaltet:

Port ist aktiv – Betrieb mit 10/100 Mbit/s

#### LED ausgeschaltet:

Es wurde keine Verbindung hergestellt

#### LED blinkt:

Aktive Verbindung / Aktivität auf dem Port (z.B. Abruf von Daten)

#### LEDs leuchten auf und gehen nacheinander von rechts nach links aus:

Der Router befindet sich im Bootloader-Menüzustand

**Information:**

Das Bootloader-Menü ist ein spezieller Router-Zustand, über welchen Upgrades oder Wiederherstellungen durchgeführt werden können. Beachten Sie hierzu den Punkt 9.1.

**8.3 LED-Verbindungsstatus**

Die Verbindungsstatus-LED befindet sich in der unteren rechten Ecke zwischen dem Eingangs-/ Ausgangsanschluss und den LEDs für die Signalstärke. Die LED zeigt unter anderem den aktuellen Verbindungsstatus und Netzwerktyp des Routers an.

**Die LED leuchtet abwechselnd grün und rot:**

Keine SIM-Karte erkannt oder fehlerhafte PIN-Eingabe

**Die LED leuchtet abwechselnd grün, rot und orange:**

Verbindung zu GSM

**LED blinkt rot:**

2G verbunden, keine Datensitzung aufgebaut

**LED blinkt orange:**

3G verbunden, keine Datensitzung aufgebaut

**LED blinkt grün:**

4G verbunden, keine Datensitzung aufgebaut

**Die LED leuchtet rot und blinkt hierbei schnell, während Daten übertragen werden:**

Verbundenes 2G-Netz mit aktiver Datensitzung

**Die LED leuchtet orange und blinkt hierbei schnell, während Daten übertragen werden:**

Verbundenes 3G-Netz mit aktiver Datensitzung

**Die LED leuchtet grün und blinkt hierbei schnell, während Daten übertragen werden:**

Verbundenes 4G-Netz mit aktiver Datensitzung

## 8.4 LED-Signalstärke

Die LED für die Signalstärke befindet sich in der unteren rechten Ecke, rechts neben der LED-Anzeige für den Verbindungsstatus. Hierbei stellt jede leuchtende LED einen anderen Wert der aktuellen Signalstärke des Routers in RSSI dar. 9. Allgemeine Funktionen

### Anzahl der leuchtenden LEDs    entspricht einer Signalstärke von

0	≤ -111 dBm
1	-110 dBm bis -97 dBm
2	-96 dBm bis -82 dBm
3	-81 dBm bis -67 dBm
4	-66 dBm bis -52 dBm
5	≥ -51 dBm

## 9. ALLGEMEINE FUNKTIONEN

### 9.1 Durchführen eines Software-Updates

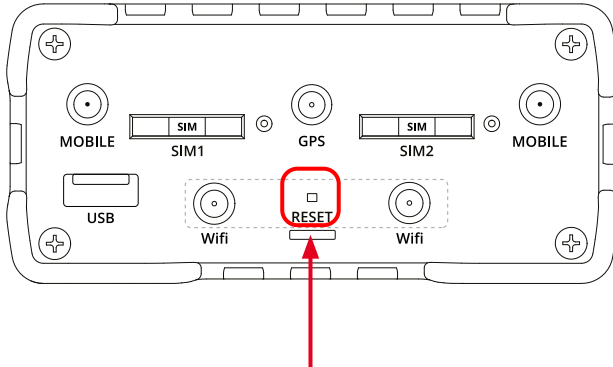
Dieses Produkt wird laufend von uns weiterentwickelt sowie optimiert. Daher bieten wir auch in Zukunft Funktions-Updates sowie Bugfixes an. Diese Firmwareupdates können Sie auf unsere Homepage in der Kategorie Support finden und von dort downloaden. Das Aufspielen der Software funktioniert hierbei kinderleicht und ist sowohl über ein Smartphone, Tablet als auch den PC / Laptop möglich.

1. Downloaden Sie das entsprechende Firmwarepaket von unserer Homepage auf ihr mobiles Endgerät.
2. Öffnen Sie das Web-Interface über 192.168.1.1 und melden Sie sich hier mit Ihren Benutzerdaten an.
3. Öffnen Sie nun die Funktionsebene Einstellungen und gehen Sie hier zu dem Punkt Firmware Update.
4. Wählen Sie das entsprechende Update aus ihrem Dateixplorer aus.
5. Das Gerät lädt die Firmware in den Router und überprüft diese auf Kompatibilität.
6. Nun können Sie das Update mit Starten ausführen. Dies dauert etwa 3-5 Minuten.

Hierbei verliert ihr Endgerät kurze Zeit die Verbindung zum Router, da dieser während des Updates mehrmals neu startet. Nach etwa 5 Minuten können Sie das Netzwerk erneut in den WIFI Einstellungen auswählen.

## 9.2 Zurücksetzen des Gerätes

Die Reset-Taste befindet sich auf der Rückseite des Gerätes und hat 2 Funktionen:



### Funktion 1 – Neustart des Gerätes

Wenn die Reset-Taste bis zu 4 Sekunden lang gedrückt wird, startet das Gerät neu. Der Beginn des Neustarts wird durch das Blinken aller 5 Signalstärke-LEDs zusammen mit der grünen Verbindungsstatus-LED angezeigt.

### Funktion 2 – Werksreset

Wenn die Reset-Taste mindestens 5 Sekunden lang gedrückt wird (standardmäßig), führt das Gerät einen Werksreset durch und startet danach neu. Signalstärke-LEDs zeigen die verstrichene Zeit an, während die Reset-Taste gedrückt gehalten wird. Wenn alle 5 LEDs aufleuchten, zeigt dies an, dass 5 Sekunden vergangen sind und die Reset-Taste losgelassen werden kann.

Der Beginn des Werksresets wird durch Blinken aller 5 LED zusammen mit einer roten Verbindungsstatus-LED angezeigt.



#### Information zum Reset

Der Standardwert für die Tastenhaltezeit (5 Sekunden) kann im Profi-Modus (3 Stiche) unter System -> Verwaltung -> Allgemein geändert werden.





## 10.2 Technische Daten im Überblick

Allgemein		
Artikelbezeichnung	alphatronics Stream	
Artikelnummer	990755	
Abmessungen (B x T x H)	110 x 100 x 50 mm	
Gewicht	300 Gramm	
Gehäusematerial	Aluminium, Kunststoff	
Schutzklasse	IP30	
Betriebstemperatur	-40° C bis +75° C	
Luftfeuchtigkeit im Betrieb	10 % bis 90 % (nicht kondensierend)	
Anschlüsse	2 x SMA (Buchse) für LTE 2 x RP-SMA (Buchse) für WLAN 1x SMA (Buchse) für GPS 3x LAN-Buchse + 1x WAN-Buchse 1x USB-Buchse (USB 2.0)	1x RS485 (serielle Schnittstelle) 1x RS232 (serielle Schnittstelle) 1x 10-PIN Steckverbindung 1x 4-PIN Stromanschluss (DC) 2x SIM-Slot (SIM1 & SIM2)
Mobilfunk		
Unterstützte Regionen	Europa, Naher Osten, Afrika	
Unterstützte Mobilfunkbänder	4G (LTE-TDD): B40 3G: B1, B5, B8 4G (LTE-FDD): B1, B3, B5, B7, B8, B20 2G: B3, B8	
Anzahl SIM-Slots	2x (Format 2FF)	
Mobilfunkstandards	4G (LTE): bis zu 150 Mbit/s 3G: bis zu 42 Mbit/s 2G: bis zu 236 Kbit/s	
Auto APN (automatische Konfiguration)	Vorhanden für die gängigsten Operator	
WIFI		
WIFI Standards	2.4 GHz (802.11b/g/n IEEE)	
WIFI Modi	AP-Modus (Access Point) / STA Modus	
Anzahl WIFI Teilnehmer	max. 100 Stück	
Verschlüsselung	WPA2-Enterprise - PEAP, WPA2-PSK, WEP, WPA-EAP, WPA-PSK, AES-CCMP,	
SSID	TKIP, Auto Cipher, Client Separation Stealth Modus, Zugangskontrolle auf Basis der MAC-Adresse	
Stromversorgung		
Eingangsspannungsbereich	9 - 30 V	
Stromaufnahme	175 mA	
Leistungsaufnahme (Standby)	kleiner 2.0 W	
Leistungsaufnahme (Vollast)	max. 7.0 W	

## **11. REINIGUNG**

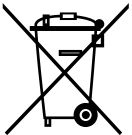


### **Wichtiger Sicherheitshinweis!**

Nehmen Sie das Produkt vor der Durchführung etwaiger Reinigungsarbeiten stets außer Betrieb und trennen Sie es von der Stromversorgung. Achten Sie bei der Reinigung darauf, dass keine Feuchtigkeit in das Produkt gelangt.

Verwenden Sie für die Reinigung ein weiches, fusselfreies Tuch. Verwenden Sie unter keinen Umständen flüssige, gasförmige oder leicht entflammbare Reinigungsmittel wie Sprays, Scheuermittel, Polituren oder Alkohol. Achten Sie während der Reinigung darauf, dass keine Feuchtigkeit ins Innere des Produktes gelangt. Besonders vor dem Aufsprühen von Reinigungsflüssigkeiten auf das Produkt ist dringend abzuweichen. Wischen Sie sanft über die Oberflächen des Gehäuses. Lassen Sie dabei stets Vorsicht walten, um die Oberflächen nicht versehentlich zu zerkratzen.

## **12. ENTSORGUNG**



Zum Schutz vor Transportschäden wird das Produkt in einer Verpackung aus recyclingfähigen Materialien geliefert. Entsorgen Sie diese sortenrein in den bereitgestellten Sammelbehältern. Fragen Sie für eine umweltgerechte Entsorgung des Produktes Ihren örtlichen Entsorgungsbetrieb oder Ihre kommunale Verwaltung.

Alle mit diesem Symbol gekennzeichneten Produkte sind Elektroschrott und Elektrogeräte (WEEE entsprechend EU-Richtlinie 2012/19/EU) und dürfen nicht mit unsortiertem Haushaltsmüll vermischt werden. Schützen Sie stattdessen Ihre Mitmenschen und die Umwelt, indem Sie Ihre zu entsorgende Geräte an eine dafür vorgesehene, von der Regierung oder einer lokalen Behörde eingerichteten Sammelstelle zum Recycling von Elektroschrott und Elektrogeräten bringen. Eine ordnungsgemäße

Entsorgung und Recycling helfen, negative Auswirkungen auf die Gesundheit von Umwelt und Menschen zu vermeiden. Wenden Sie sich bitte an den Installateur oder lokale Behörden, um Informationen zum Standort und den allgemeinen Geschäftsbedingungen solcher Sammelstellen zu erhalten.

## **Haftungsausschluss**

Die alphas GmbH übernimmt keinerlei Haftung und Gewährleistung für Schäden, die aus unsachgemäßer Installation oder Montage sowie unsachgemäßem Gebrauch des Produktes oder einer Nichtbeachtung der Sicherheitshinweise resultieren.

Verbesserungen und Änderungen an dieser Bedienungsanleitung – aufgrund von Druckfehlern, Ungenauigkeit der vorliegenden Informationen oder Verbesserungen des Produktes – können von alphas jederzeit und ohne Vorankündigung vorgenommen werden. Solche Änderungen werden in neueren Ausgaben dieser Bedienungsanleitung oder in der Onlinevariante übernommen. Sämtliche Bilder dienen lediglich zu Illustrationszwecken und stellen das eigentliche Gerät nicht unbedingt 100 % genau dar.

## Urheberrecht

Diese Bedienungsanleitung ist urheberrechtlich geschützt. Jede Vervielfältigung, bzw. jeder Nachdruck, auch auszugsweise, sowie die Wiedergabe der Abbildungen, auch im veränderten Zustand ist nur mit schriftlicher Zustimmung des Herstellers gestattet.

## Hinweise zur Garantie

Die Garantiezeit beginnt mit dem Kauf des Gerätes. Diesen Zeitpunkt weisen Sie bitte durch den Kaufbeleg nach. Bewahren Sie diese Unterlagen bitte sorgfältig auf. Unsere Garantieleistung richtet sich nach unseren, zum Zeitpunkt des Kaufes gültigen Garantiebedingungen. Bei diesem Produkt beträgt die Garantiezeit 3 Jahre.

## Rechtliche Hinweise

Apple®, iPhone® und iPad® sind Warenzeichen, App Store ist eine Dienstleistungsmarke von Apple Inc., eingetragen in den U.S.A. und anderen Ländern. Google® und Android® sind Warenzeichen von Google, Inc. Weitere genannte Namen oder Bezeichnungen können die Warenzeichen bzw. eingetragenen Warenzeichen der jeweiligen Eigentümer sein.

## Lizenz Statement / GPL Code Statement

Dieses Produkt enthält Softwarecodes, die von Dritten entwickelt wurde, einschließlich Softwarecode, der GNU General Public License Version 2 („GPLv2“).

## Vereinfachte Konformitätserklärung nach RED-Richtlinie

Hiermit erklärt die Firma alphantronics GmbH, dass der beschriebene Funkanlagentyp der Richtlinie 2014/53/EU und den weiteren für das Produkt zutreffenden Richtlinien entspricht. Der vollständige Text der EU-Konformitätserklärung ist unter der folgenden Internetadresse verfügbar:

<https://alphantronics.de/de/support/konformitaetserklaerung.83/>

## Zusätzliche gesetzliche Angaben:

### Frequenzbereiche:

Mobilfunk: 699 – 868 MHz / 1850 – 2690 MHz  
 WIFI: 2400 – 2500 GHz  
 GNSS 1575,42 – 1602 MHz

### Maximale Sendeleistung:

GSM:	33 dBm	LTE:	23 dBm
WCDMA:	24 dBm	WIFI:	20 dBm

alpatronics GmbH  
Breitengraserstraße 6  
90482 Nürnberg

Tel. +49 (0) 911 21 65 54-0  
Fax +49 (0) 911 21 65 54-65

E-Mail: [info@alpatronics.de](mailto:info@alpatronics.de)  
Web: [www.alpatronics.de](http://www.alpatronics.de)